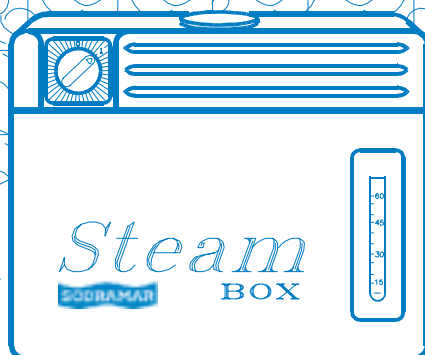


# SAUNA BOX

## SODRAMAR

### MANUAL DE INSTALAÇÃO



## **INTRODUÇÃO**

O gerador de vapor Steam Box **SODRAMAR** foi desenvolvido para levar conforto, satisfação e comodidade no seu lazer, tudo isto, por ser um aparelho prático, versátil e de fácil instalação e manuseio de todos, já que agora, você e sua família podem usufruir de um autêntico banho de sauna sem sair de casa, utilizando seu próprio box, o que propicia tranquilidade que somente o autêntico vapor **SODRAMAR** oferece.

## **DESCRIÇÃO**

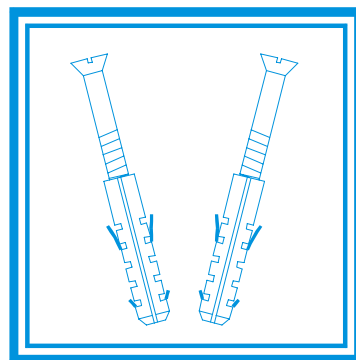
A Steam Box **SODRAMAR**, é um aparelho versátil, que dispensa qualquer tipo de encanamento hidráulico, já que seu sistema de alimentação é manual, podendo ser feito facilmente pelos próprios usuários quando a mesma for utilizada.

Constituído de material não corrosivo, e de alta resistência, o gerador de vapor Steam Box **SODRAMAR**, adapta-se perfeitamente em qualquer box, sem danos ou alterações construtivas no ambiente, já que, assim como a instalação hidráulica, a instalação elétrica é simples e pode ser feita nos próprios pontos de energia que alimentam o chuveiro do box

## **ACESSÓRIOS PARA INSTALAÇÃO**

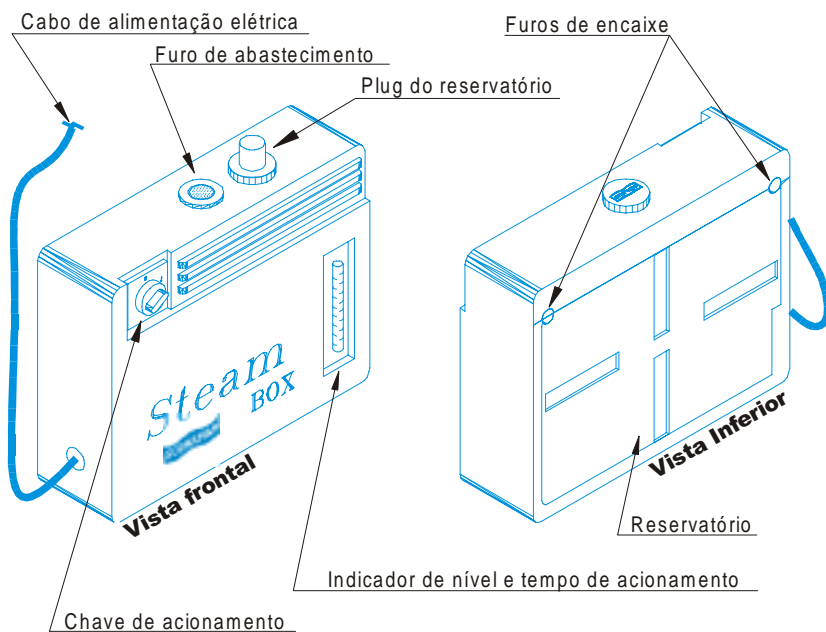
A instalação do gerador de vapor para sauna Box, requer o uso indispensável de 2 buchas e parafusos com rosca soberba  $\neq 6$ , que devem ser fixados na parede do seu Box, nas dimensões especificadas a seguir.

**Acessórios inclusos com o produto.**



## IDENTIFICAÇÃO DO APARELHO

Antes de iniciar a instalação do aparelho, observe as figuras abaixo e identifique seus componentes.



## FIXAÇÃO DO APARELHO NO BOX

A fixação do aparelho no Box é simples, primeiramente, determine o melhor posicionamento do gerador no ambiente, para que o mesmo não ocupe espaço inadequado no Box, ficando assim o mais próximo possível do ponto de energia e isento de esbarrões involuntários dos usuários.

Após determinado o local, faça os furos de acordo com as buchas que irá utilizar, seguindo as dimensões estabelecidas na (fig. 1).

Em seguida, rosqueie os parafusos nas buchas, deixando um comprimento suficiente para pendurar o gerador através dos furos de encaixe.

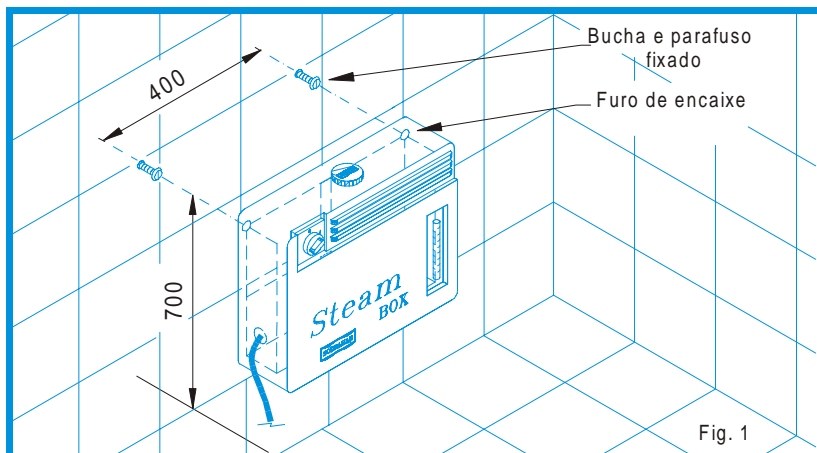


Fig. 1

## INSTALAÇÃO ELÉTRICA

A instalação elétrica do gerador de vapor para sauna Box é muito simples, primeiramente, veja junto ao eletricista responsável ou revendedor se os pontos de energia onde será instalado o gerador são compatíveis com os dados apresentados na tabela de dados técnicos do produto, pág. 4.

Estando conforme, você pode simplesmente **conectar os fios do cabo de alimentação do gerador, nos fios fase da rede, (fig. 2), ou que alimentam o próprio chuveiros, se a instalação for compatível, (fig. 3).**

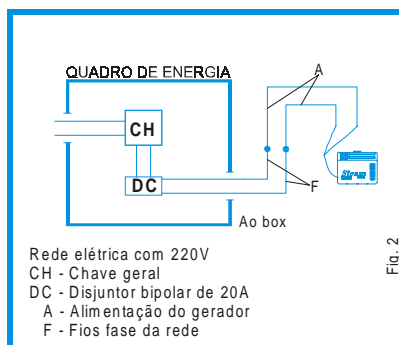


Fig. 2

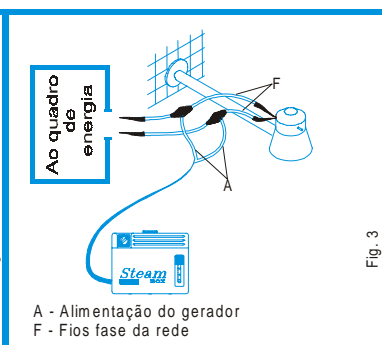


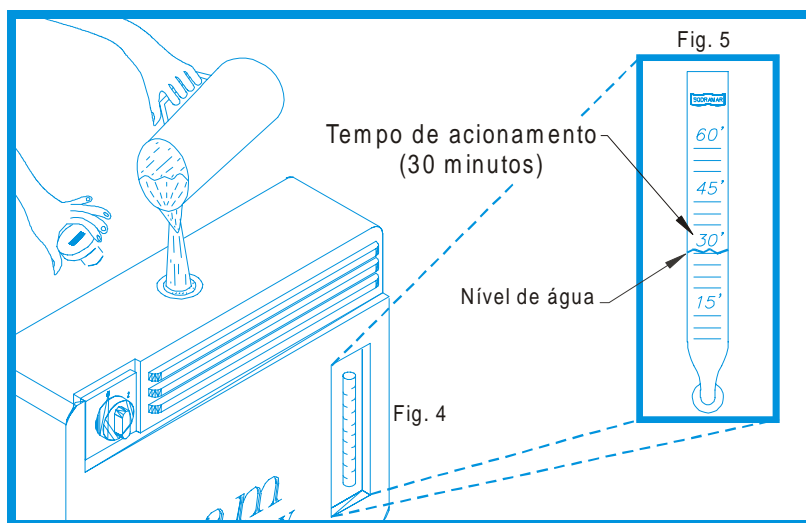
Fig. 3

## IMPORTANTE

NUNCA ACIONE A STEAM BOX E O CHUVEIRO AO MESMO TEMPO, QUANDO A INSTALAÇÃO FOR FEITA DIRETAMENTE NO MESMO.

## ACIONAMENTO DO GERADOR DE VAPOR

Primeiramente, retira o plug do reservatório e abasteça o gerador **com água, fig. 4**. Encha o reservatório até o nível de água do indicador coincidir com o tempo desejado do banho de sauna, **no qual varia de 0 a 60 minutos, fig. 5**. Em seguida, coloque novamente o plug no reservatório e mantenha o box totalmente fechado, para então ativar o gerador através da chave de acionamento e desfrutar de nosso prazeroso, saudável e autêntico banho de sauna box.



### ATENÇÃO – QUANDO O GERADOR ESTIVER LIGADO VOCÊ NÃO DEVE:

- ABASTECER OU COMPLETAR O NÍVEL DO RESERVATÓRIO.
- RETIRAR O PLUG DO RESERVATÓRIO.
- ENCOSTAR-SE OU TOCAR COM AS MÃOS NA SAÍDA DE VAPOR DO GERADOR.

OBS: (POSIÇÃO 0 = DESLIGADO), (POSIÇÃO 1 = LIGADO).

DADOS TÉCNICOS DO PRODUTO			
VOLTAGEM	220 ( V )	VOLUME	8 ( Lts )
POTÊNCIA	3500 ( W )	AMPERAGEM	16 ( A )
FIAÇÃO	#6mm <sup>2</sup>	DISJUNTOR	20 ( A )

## NOTA

**CASO NECESSITE AROMATIZAR O AMBIENTE, UTILIZE UM PULVERIZADOR, NUNCA COLOQUE ESSÊNCIA DIRETAMENTE NA ÁGUA QUE ALIMENTA O GERADOR.**

