

**Dometal**<sup>®</sup>  
 Paixão pelo fogo  
 desde 1971

## LAREIRAS ELÉTRICAS

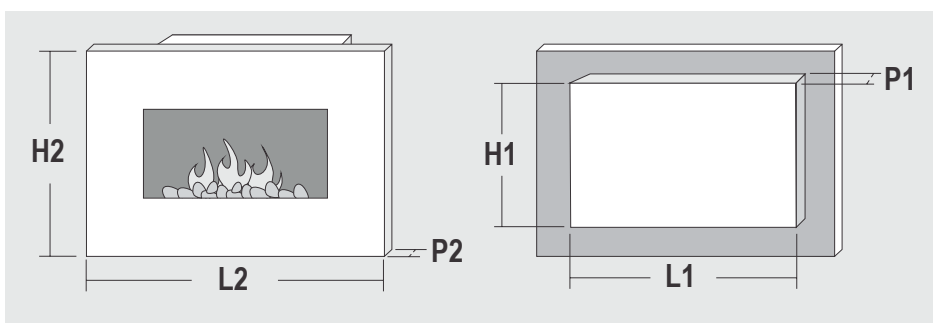
Tendência e tecnologia. Hoje é possível!



**alpínia**

- Lareira de sobrepor
- Pannel Frontal em vidro aluminizado e MDF
- Chamas virtuais com três ajustes de iluminação
- Duas graduações de aquecimento (1000 e 2000w)
- Sistema de segurança com auto desligamento
- Funcionamento independente das chamas e do aquecimento
- Controle Remoto

Este produto está de acordo com a nova legislação brasileira sobre ligações elétricas, atendendo a norma ABNT NBR 14136.



<i>alpínia</i>	DIMENSÕES DO PRODUTO L1X H1 X P1 (mm)	DIMENSÕES DO PAINEL L2X H2 X P2 (mm)	PESO (kg)	ÁREA DE AQUECIMENTO m <sup>2</sup>	CAPACIDADE TÉRMICA BTU's	VOLTAGEM	CONSUMO Watts
03.2312CC	600X520X120	850X570X18	16,2	30	6900	220v	1000/2000W

A área de aquecimento informada é orientativa e nominal; está condicionada a diversos aspectos como pé-direito, janelas, portas, escadas, etc.